



Florida 395
(X5152HLA) Carlos Paz – Córdoba – AR
Tel/Fax +54 3541 425714
www.hiqual.com.ar
ventas@hiqual.com.ar

PRODUCTO:



PANEL DE DISTRIBUCION DIGITAL HORIZONTAL

DIGITAL DISTRIBUTION FRAME FOR COAXIAL CABLE

Revisión 19-01-15

Panel de distribución digital para cables coaxiales horizontal

Estos paneles son utilizados para la distribución de señales digitales a través de cables coaxiales que permiten la cross conexión entre distintos equipos de transmisión.

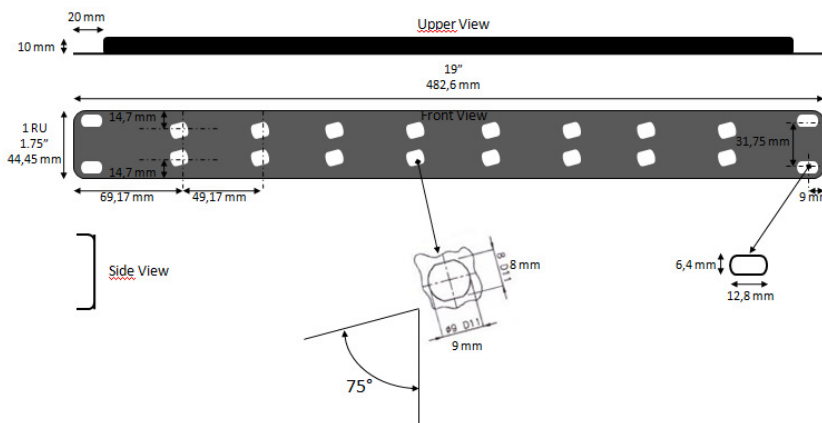
Es posible configurar el tipo de conector a utilizar, Siemens 1.6/5.6, mini siemens 1.0/2.3 o BNC.

Están contruidos en chapa de acero con tratamiento de pintura del tipo termo convertible.

El montaje se realiza sobre racks de 19".

Características técnicas modelo HQ-RHOR-8E1

Ancho: 19" - 482,6 mm
Alto: 1,75" - 44,45 mm = 1U.
Material: Chapa acero #16
Pintura: Termo convertible
Color: Negro
Capacitad: 16 conectores Siemens 1.6/5.6, mini siemens 1.0/2.3 o BNC
Tramas E1: 8
Montaje: Sobre rack



HI QUAL se reserva el derecho de actualizar sus diseños de productos sin previo aviso. Las imágenes son a modo ilustrativo	FECHA:	PAGINA:
	19/01/2015	1 de 4



Florida 395
(X5152HLA) Carlos Paz – Córdoba – AR
Tel/Fax +54 3541 425714
www.hiqual.com.ar
ventas@hiqual.com.ar

PRODUCTO:



PANEL DE DISTRIBUCION DIGITAL HORIZONTAL

DIGITAL DISTRIBUTION FRAME FOR COAXIAL CABLE

Revisión 19-01-15

Características técnicas modelo HQ-RHOR-16E1

Ancho: 19" - 462,6 mm
Alto: 1,75" – 45,45 mm = 1U.
Material: Chapa acero #16
Pintura: Termo convertible
Color: Negro
Capacidad: 32 conectores Siemens 1.6/5.6, mini siemens 1.0/2.3 o BNC
Tramas E1: 16
Montaje: Sobre rack



Digital distribution frame for coaxial cable

*These frames are used for the distribution of digital signals over coaxial cables.
You can configure the connector type to use, Siemens 1.6/5.6, mini siemens 1.0/2.3 or BNC.
Installation is in 19 " racks.*



Technical features model HQ-RHOR-8E1

Width: 19" - 462,6 mm
High: 1,75" – 45,45 mm = 1U.
Material: Steel sheet #16
Painting: Thermo convertible
Colour: Negro
Capacity: 16 connectors Siemens 1.6/5.6, mini siemens 1.0/2.3 o BNC
E1 signals: 8
Mounting: Over rack

Technical features model HQ-RHOR-16E1

Width: 19" - 462,6 mm
High: 1,75" – 45,45 mm = 1U.
Material: Steel sheet #16
Painting: Thermo convertible
Colour: Black
Capacity: 32 connectors Siemens 1.6/5.6, mini siemens 1.0/2.3 o BNC
E1 signals: 16
Mounting: Over rack

HI QUAL se reserva el derecho de actualizar sus diseños de productos sin previo aviso. Las imágenes son a modo ilustrativo	FECHA:	PAGINA:
	19/01/2015	2 de 4

 <p>Florida 395 (X5152HLA) Carlos Paz – Córdoba – AR Tel/Fax +54 3541 425714 www.hiqual.com.ar ventas@hiqual.com.ar</p>	<p>PRODUCTO:</p> <p>PANEL DE DISTRIBUCION DIGITAL HORIZONTAL DIGITAL DISTRIBUTION FRAME FOR COAXIAL CABLE</p> 
	<p>Revisión 19-01-15</p>

Normas internacionales aplicadas a la fabricación: **ISO 9001-2008**

Controles internos producción:

En cada panel se controlan las dimensiones, la terminación y el correcto embalaje de las mismas.

International standar employed for making this product: *ISO 9001-2008*

Internal quality controls for this product:

In each panel are controlled dimensions, the termination and proper packaging of the same..

Garantias sobre de defectos de fabricación:

Cada producto cuenta con un año de garantía a partir de la fecha de entrega del mismo sobre defectos de fabricación comprobables por HiQual SRL.

Warranty over defects of manufacturing

Every product has one year warranty over defects of manufacturing that can be checked by HiQual SRL.

<p>HI QUAL se reserva el derecho de actualizar sus diseños de productos sin previo aviso. Las imágenes son a modo ilustrativo</p>	<p>FECHA:</p>	<p>PAGINA:</p>
	<p>19/01/2015</p>	<p>3 de 4</p>