



Florida 395  
(X5152HLA) Carlos Paz – Córdoba – AR  
Tel/Fax +54 3541 425714  
www.hiqual.com.ar  
ventas@hiqual.com.ar

PRODUCTO:

**SOPORTE WICAP NOKIA**



Revisión 3 / 10 / 19



HI QUAL se reserva el derecho de actualizar sus diseños de productos sin previo aviso.  
Las imágenes son a modo ilustrativo

FECHA:

26/06/2020

PAGINA:

1 de 4



Florida 395  
(X5152HLA) Carlos Paz – Córdoba – AR  
Tel/Fax +54 3541 425714  
www.hiqual.com.ar  
ventas@hiqual.com.ar

PRODUCTO:

**SOPORTE WICAP NOKIA**



Revisión 3 / 10 / 19

## Descripción:

:

El soporte Wicap NOKIA consta de una estructura metálica que consiste en 4 perfiles rectangulares y tipo ángulo (fig. 1 y 2) que permiten la compatibilidad de montaje en sus 4 caras (A, B, C, D) de equipos de Red de acceso AHFIB (NSN) (uno por cara) más el equipamiento de energía FPRB (NSN) x1 montado sobre una base de aluminio (Plinth).

La estructura mencionada se vincula al poste a través de 4 varillas roscadas de ½" de acero inoxidable al igual que todo el resto de la bulonería.

El tratamiento de las partes metálicas es el galvanizado en caliente que evita la corrosión en condiciones ambientales severas.

Todas las fijaciones metálicas (bulonería) poseen tuercas remache fijadas a la estructura metálica, lo que facilita el ensamble a la hora de montar los equipos

En la parte inferior de una de sus caras se encuentra el tablero de interconexión (fig. 3) que provee la protección y conexionado del equipamiento. Por último, el kit cuenta de 4 tapas cubre feeders (Fig. 4) de 2,44mts de longitud c/u y sus correspondientes precintos que permiten la fijación al poste para cubrir los cables que vinculan las antenas al equipamiento de TX.



HI QUAL se reserva el derecho de actualizar sus diseños de productos sin previo aviso.  
Las imágenes son a modo ilustrativo

FECHA:

26/06/2020

PAGINA:

2 de 4



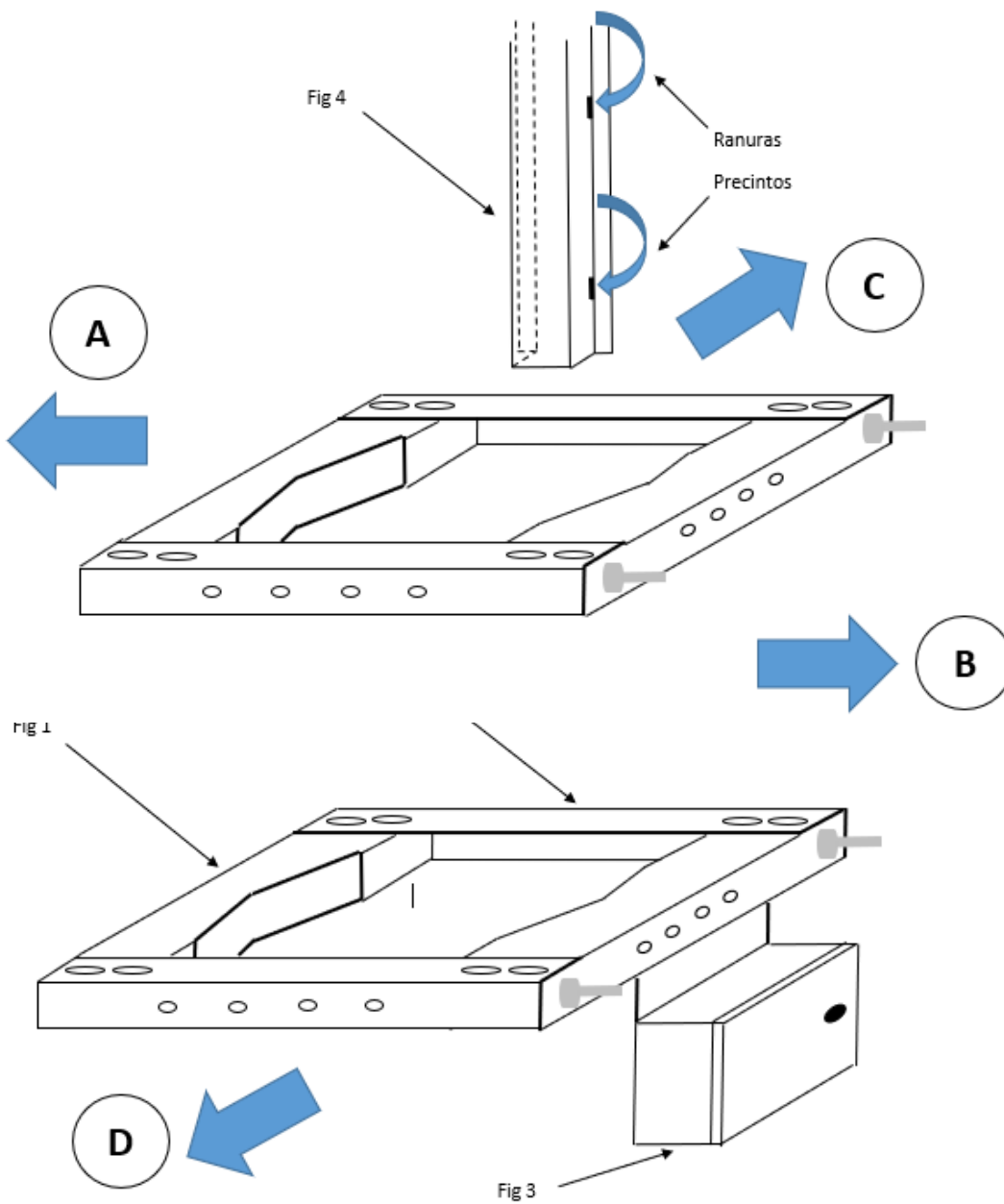
Florida 395  
(X5152HLA) Carlos Paz – Córdoba – AR  
Tel/Fax +54 3541 425714  
www.hiqual.com.ar  
ventas@hiqual.com.ar

PRODUCTO:

**SOPORTE WICAP NOKIA**



Revisión 3 / 10 / 19



HI QUAL se reserva el derecho de actualizar sus diseños de productos sin previo aviso.  
Las imágenes son a modo ilustrativo

FECHA:

26/06/2020

PAGINA:

3 de 4



Florida 395  
(X5152HLA) Carlos Paz – Córdoba – AR  
Tel/Fax +54 3541 425714  
www.hiqual.com.ar  
ventas@hiqual.com.ar

PRODUCTO:

**SOPORTE WICAP NOKIA**



Revisión 3 / 10 / 19

Normas internacionales aplicadas a la fabricación:

Los kits se fabrican aplicando las normas **ISO 9001-2015**

Controles internos producción:

En cada kit se controlan las dimensiones de la piezas, la terminación de las mismas y que en el embalaje exista la cantidad necesaria de cada elemento que lo compone.

*International standar employed for making this product: ISO 9001-2015*

Internal quality controls for this product:

*In each kit are controlled parts dimensions, the termination of the same and that exists in the packing the required amount of each element that composes.*

Garantías sobre de defectos de fabricación:

Cada producto cuenta con un año de garantía a partir de la fecha de entrega del mismo sobre defectos de fabricación comprobables por HiQual SRL.

Warranty over defects of manufacturing

*Every product has one year warranty over defects of manufacturing that can be checked by HiQual SRL.*

HI QUAL se reserva el derecho de actualizar sus diseños de productos sin previo aviso. Las imágenes son a modo ilustrativo	<b>FECHA:</b>	<b>PAGINA:</b>
	26/06/2020	4 de 4